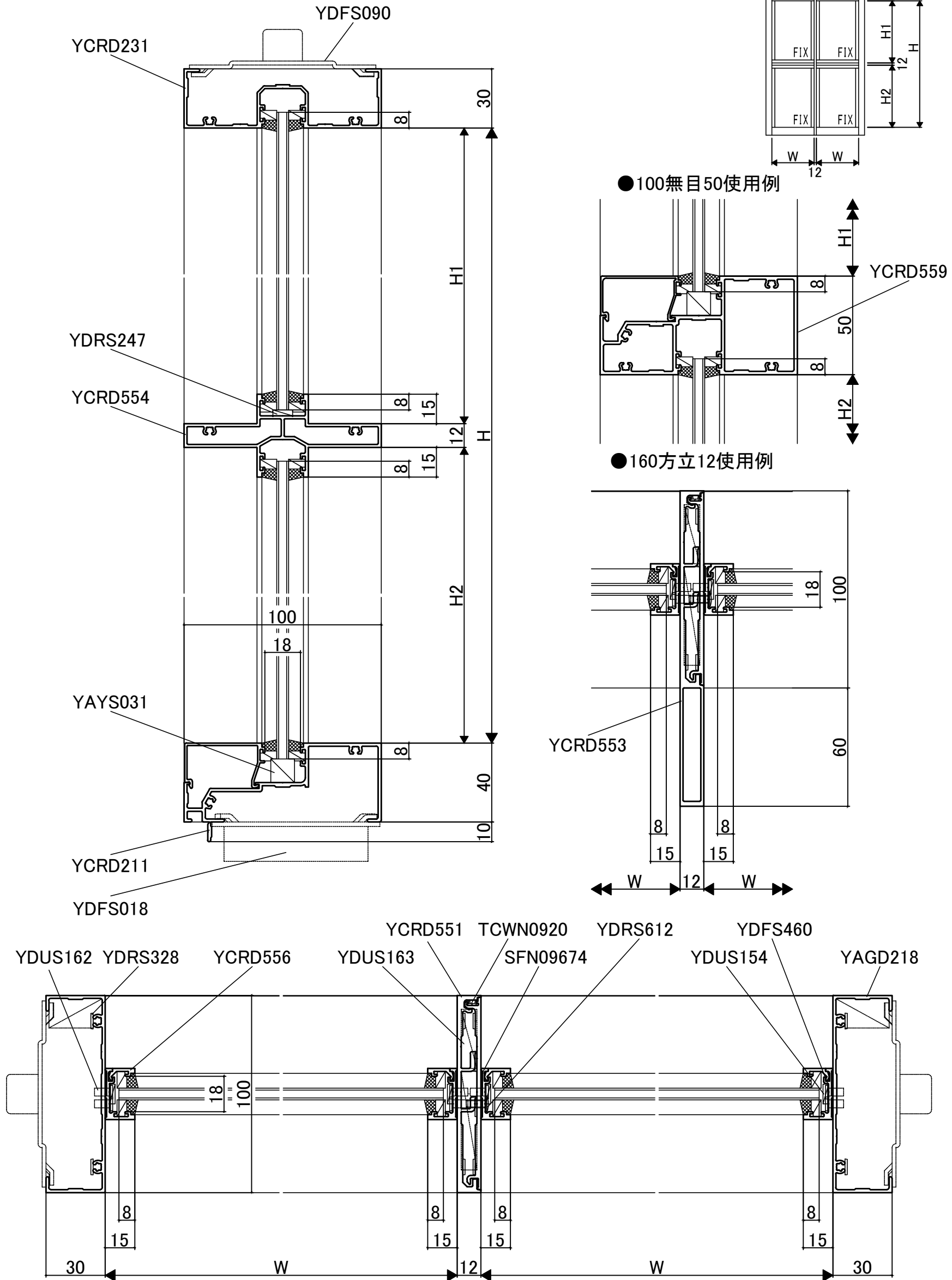
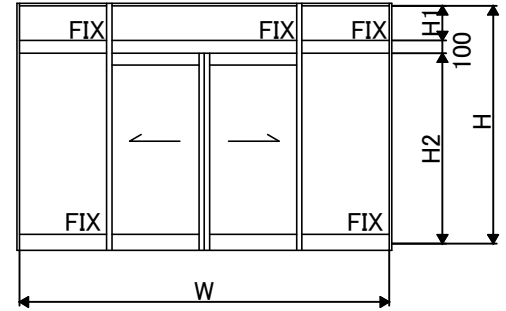
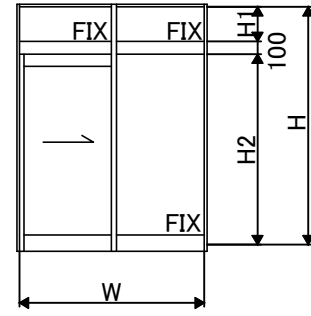
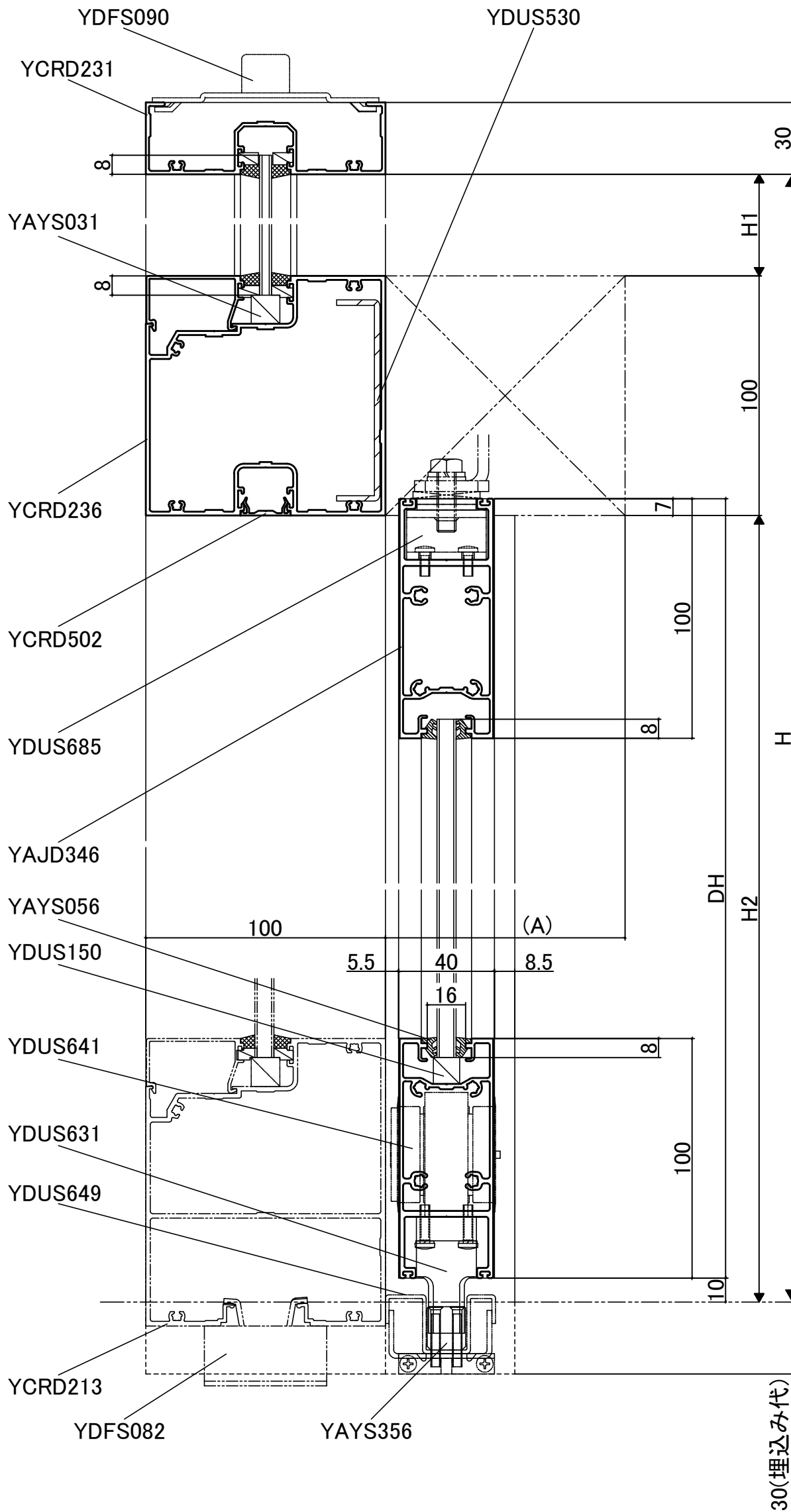


■スリムファサード 100見込(18溝) スリム方立 縦横断面図

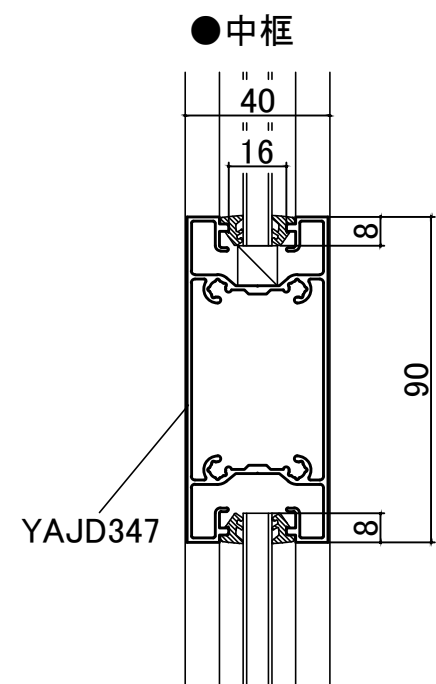


■スリムファサード 100見込(18溝) 直付オートドア スリム100S ドア框 縦断面図

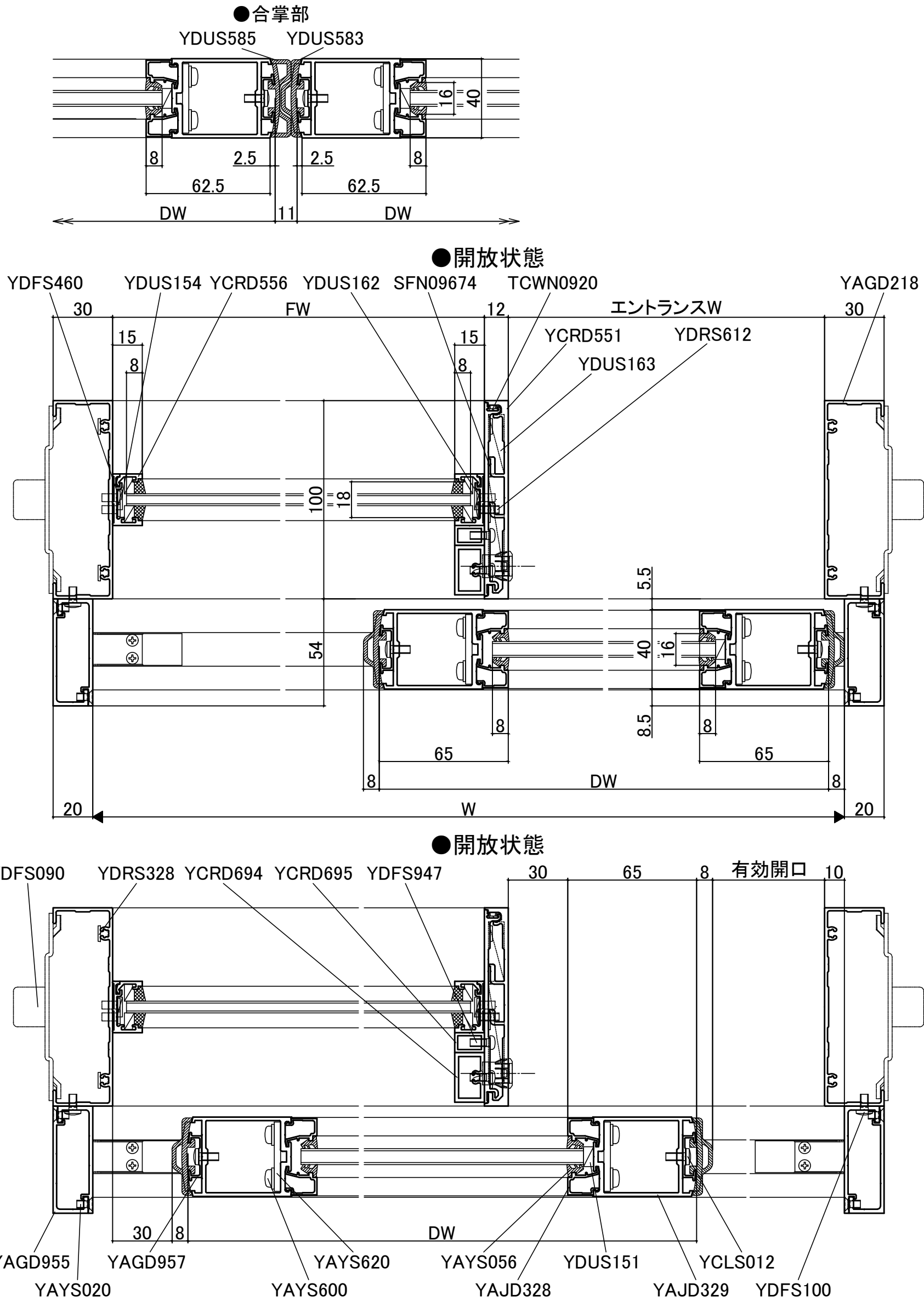


エンジンメーカー別 A寸法一覧表

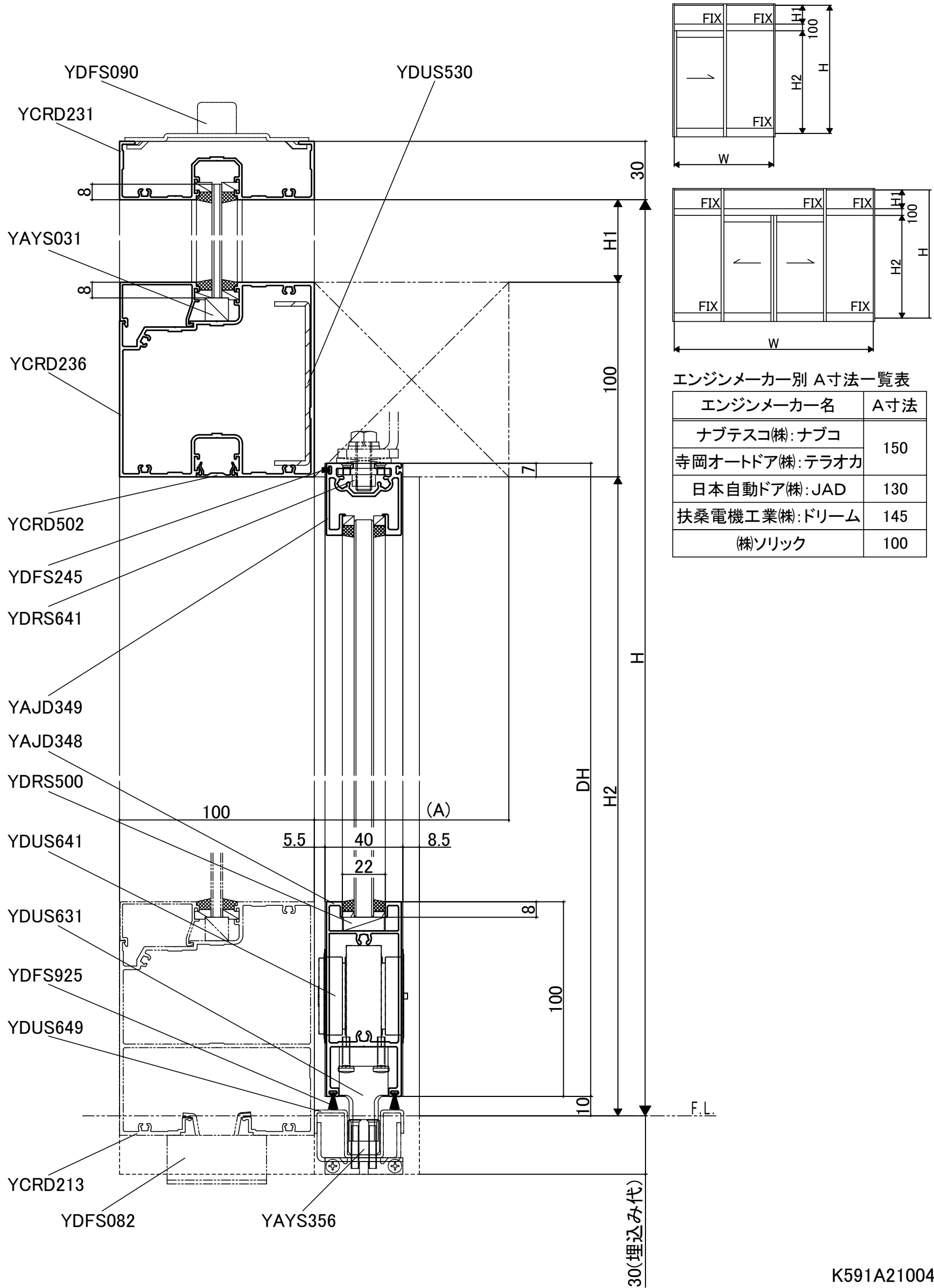
エンジンメーカー名	A寸法
ナブテスコ(株):ナブコ	150
寺岡オートドア(株):テラオカ	
日本自動ドア(株):JAD	130
扶桑電機工業(株):ドリーム	145
(株)ソリック	100



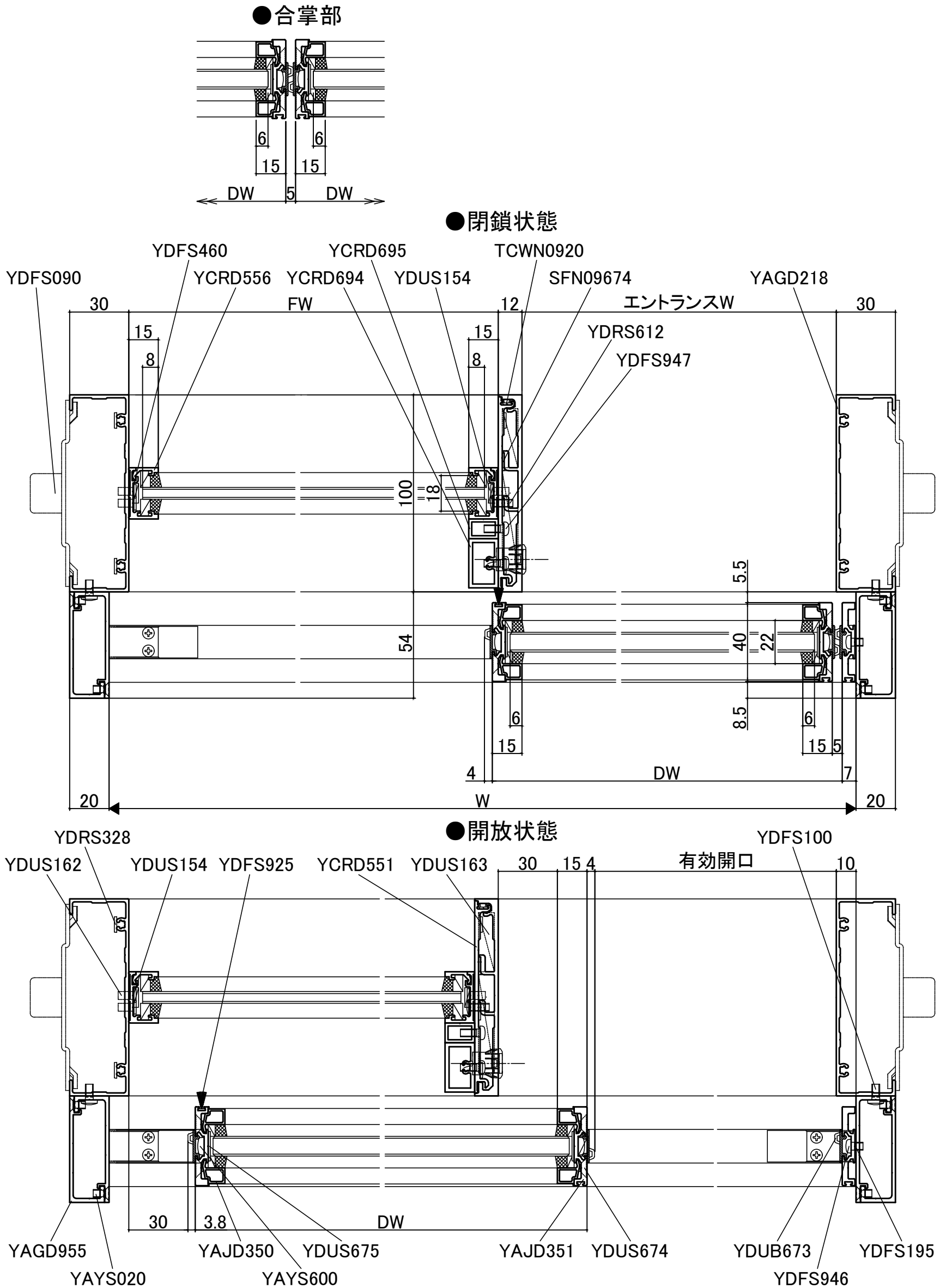
■スリムファサード 100見込(18溝) 直付オートドア スリム100S ドア65框 横断面図



■スリムファサード 100見込(18溝) 直付オートドア スリム100S 強化ガラス専用枠 縦断面図

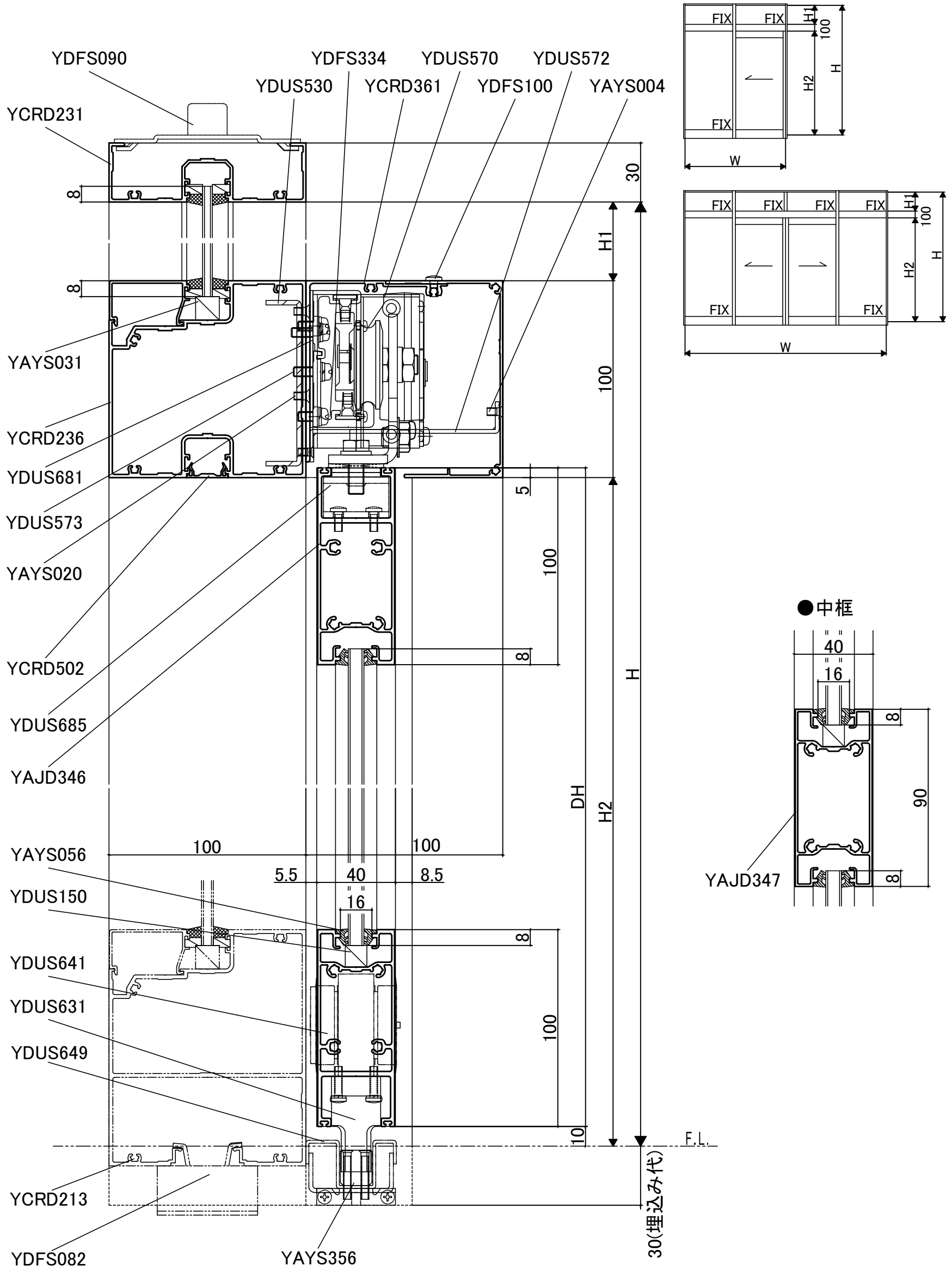


■スリムファサード 100見込(18溝) 直付オートドア スリム100S 強化ガラス専用枠 横断面図



※センサーおよび戸当り取付位置について、エンジンメーカーと打合せしてください。 K591A21005

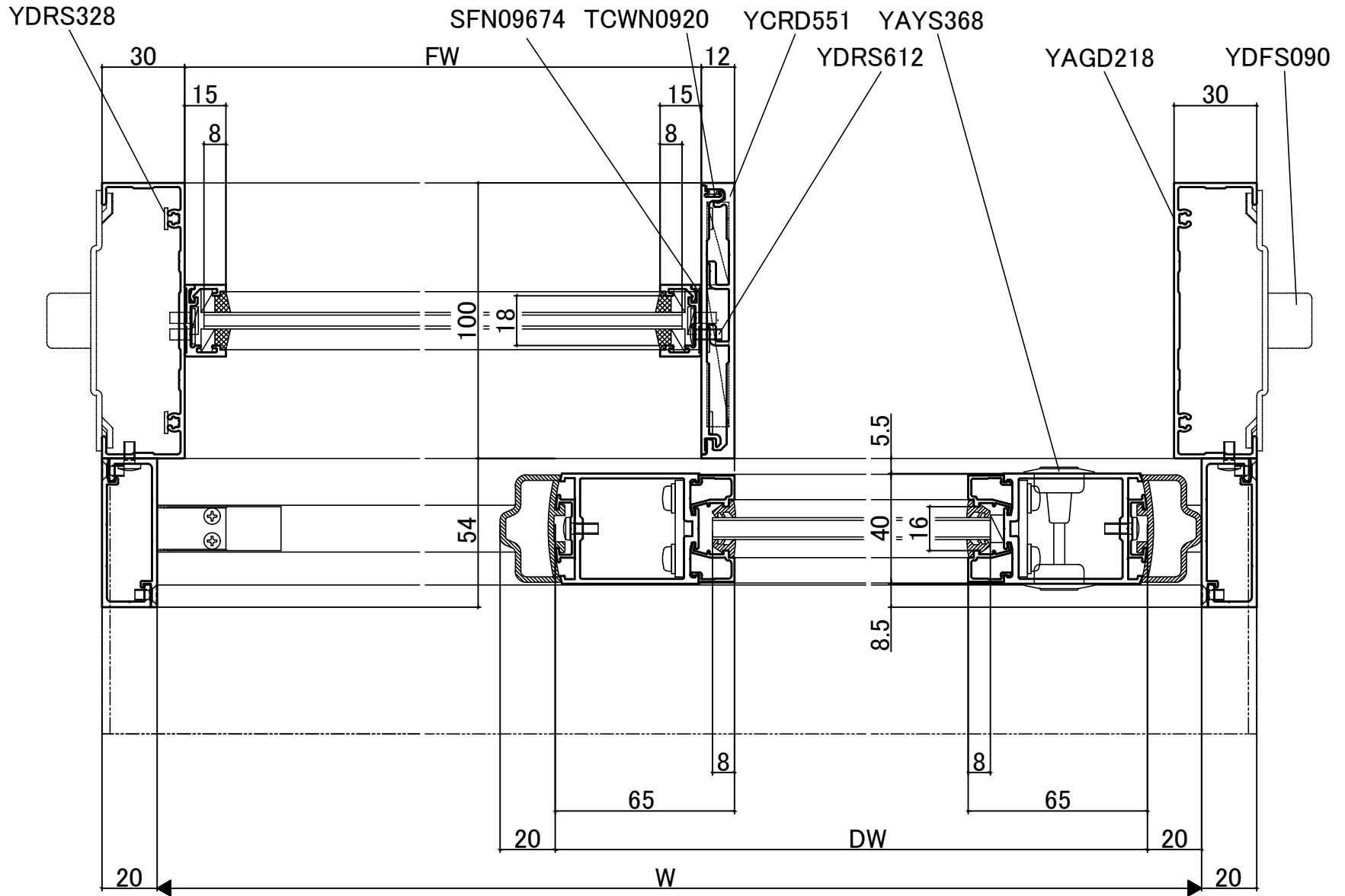
■スリムファサード 100見込(18溝) セミオートドア スリム100S ドア框 縦断面図



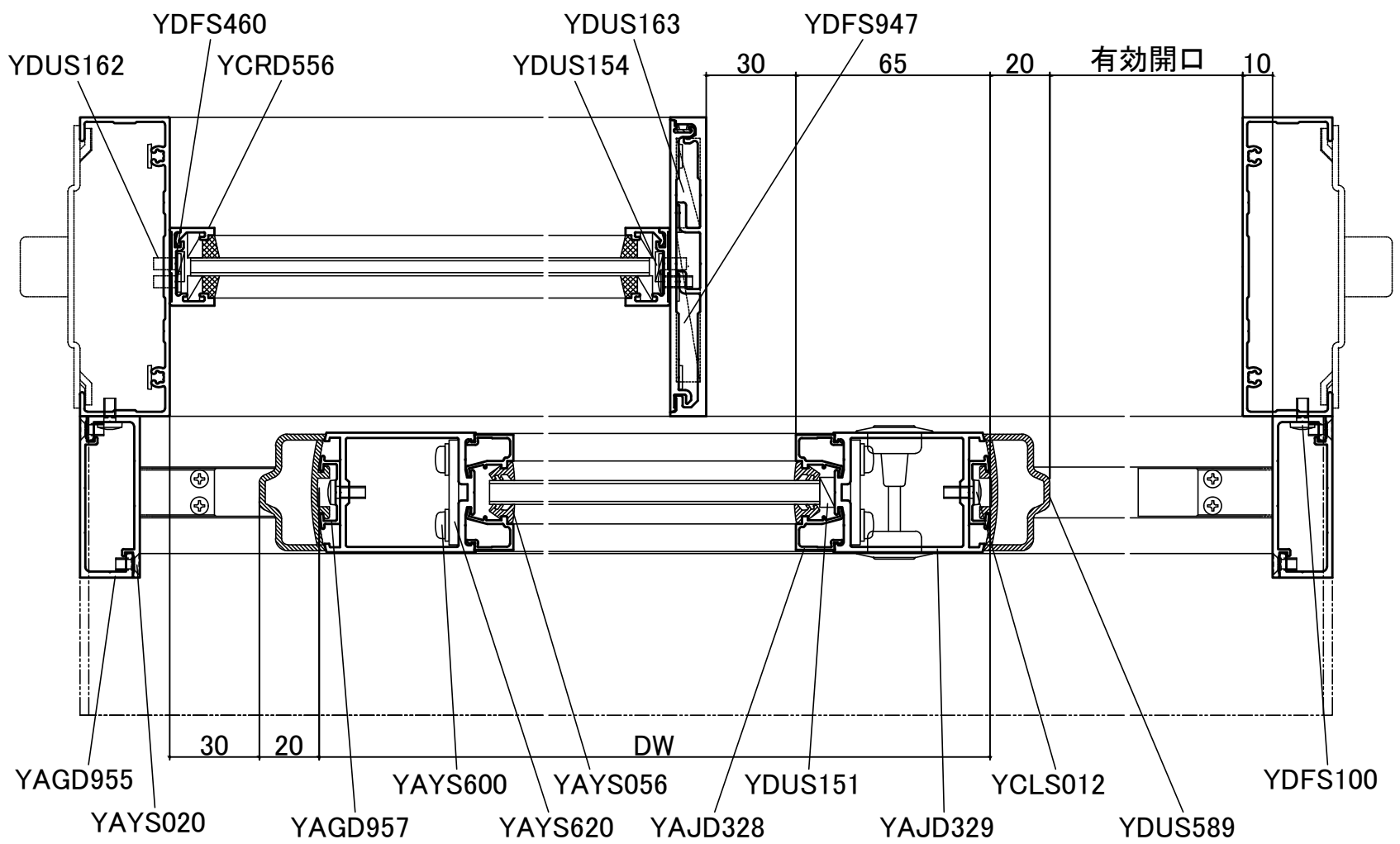
K591A21008

■スリムファサード 100見込(18溝) セミオートドア スリム100S ドア65框 横断面図

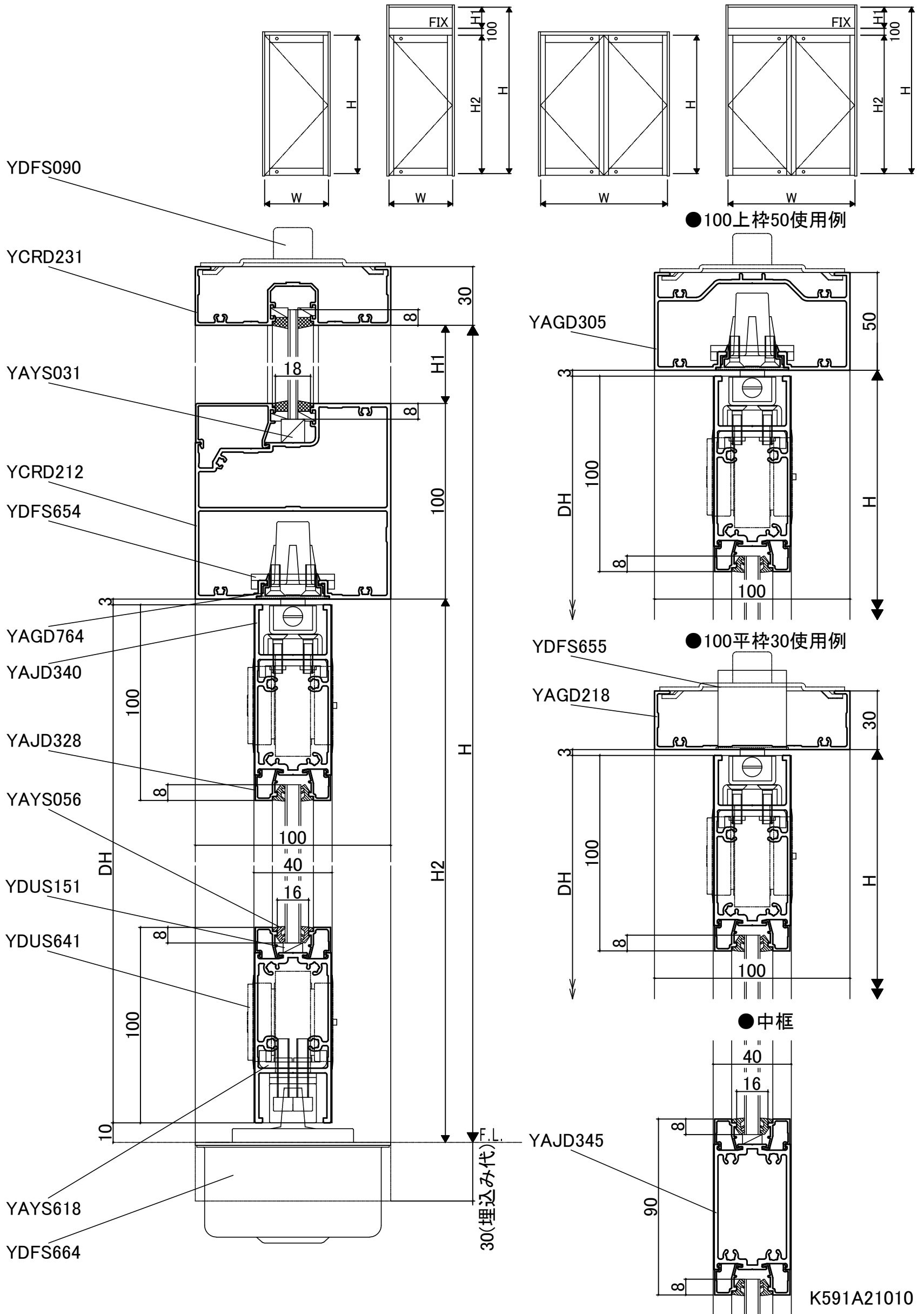
●閉鎖状態



●開放状態

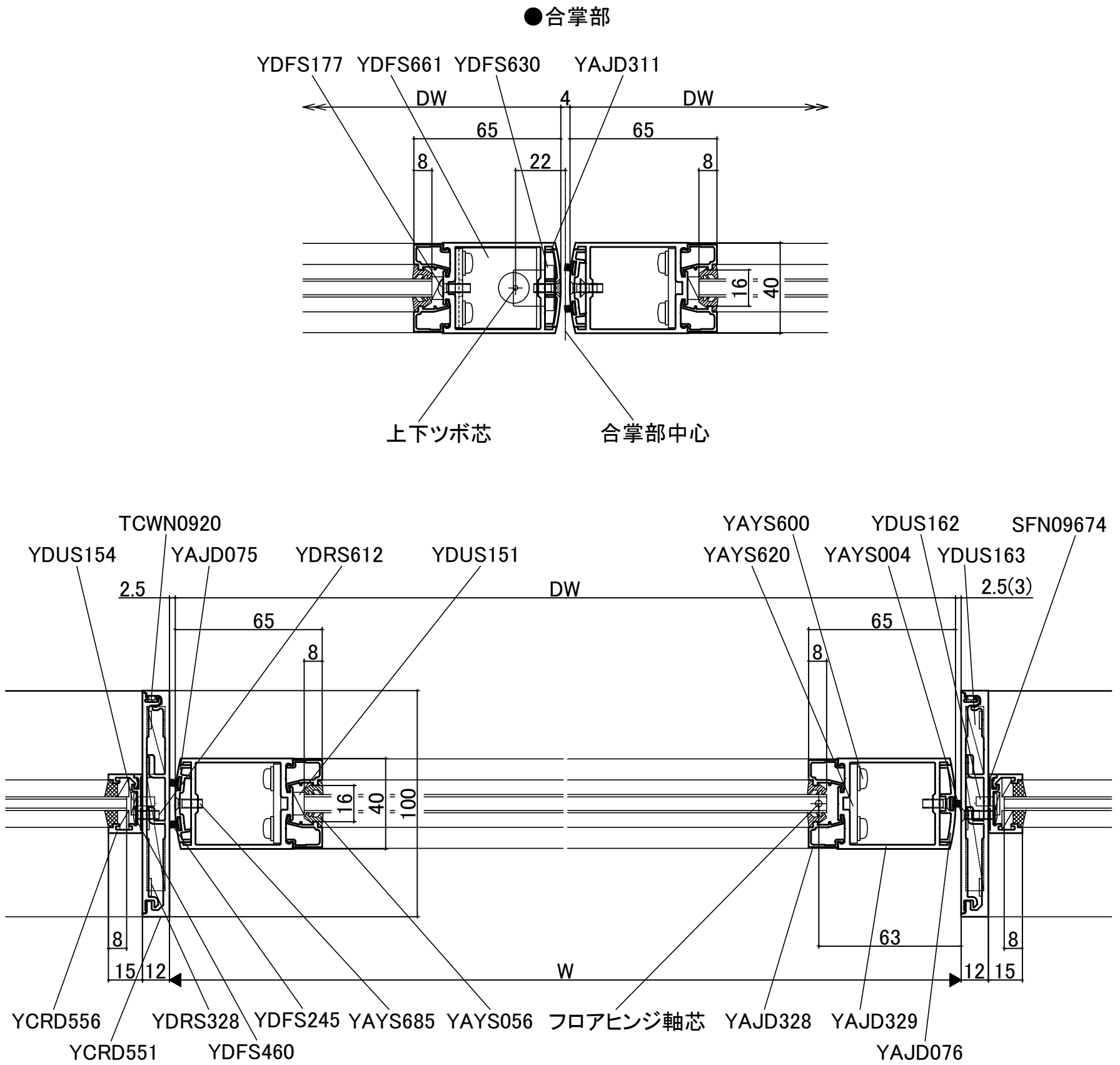


■スリムファサード 100見込(18溝)フロアヒンジドア 縦断面図





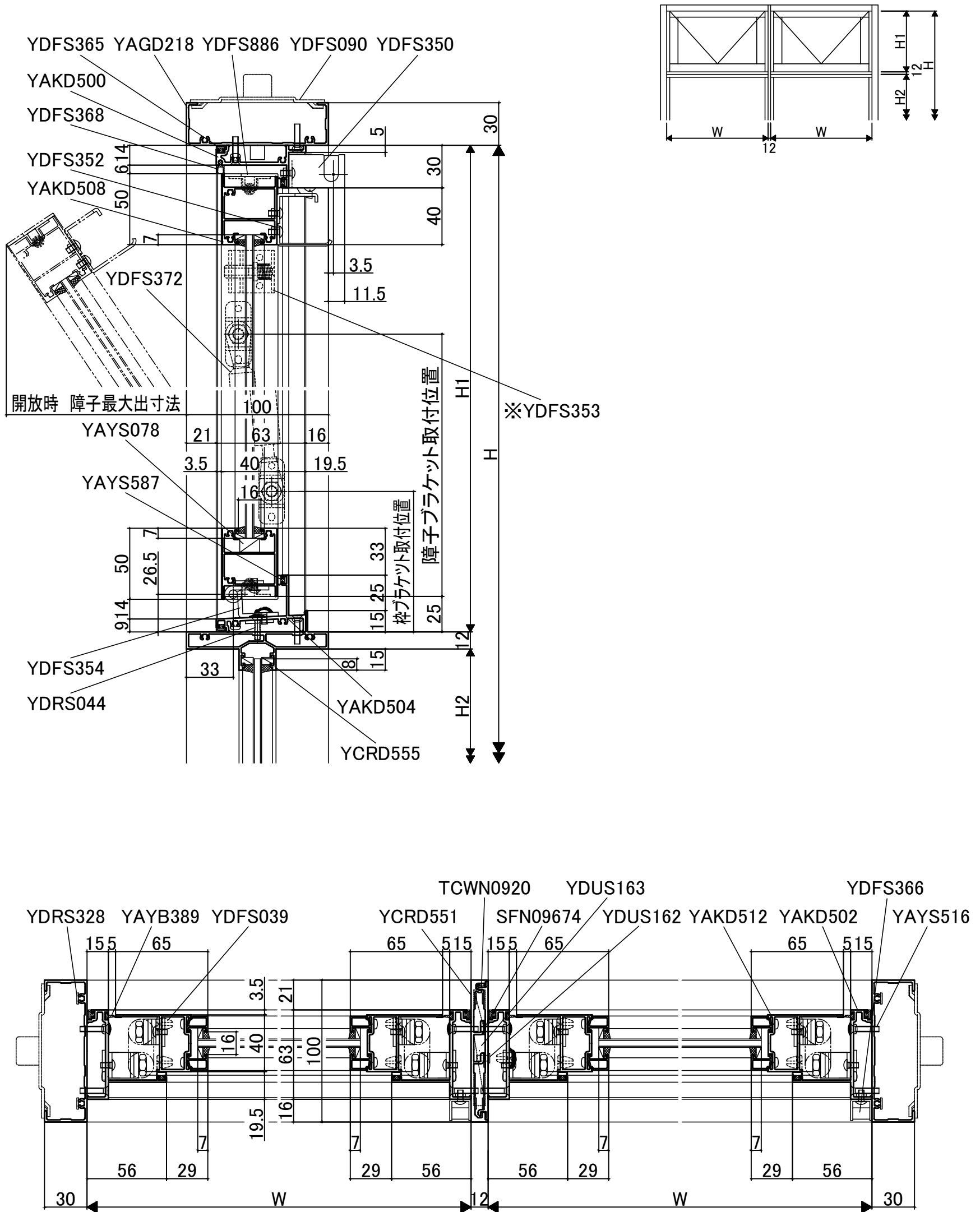
■スリムファサード 100見込(18溝)フロアヒンジドア 横断面図



※( )内寸法は両開きの場合を示します。

K591A21011

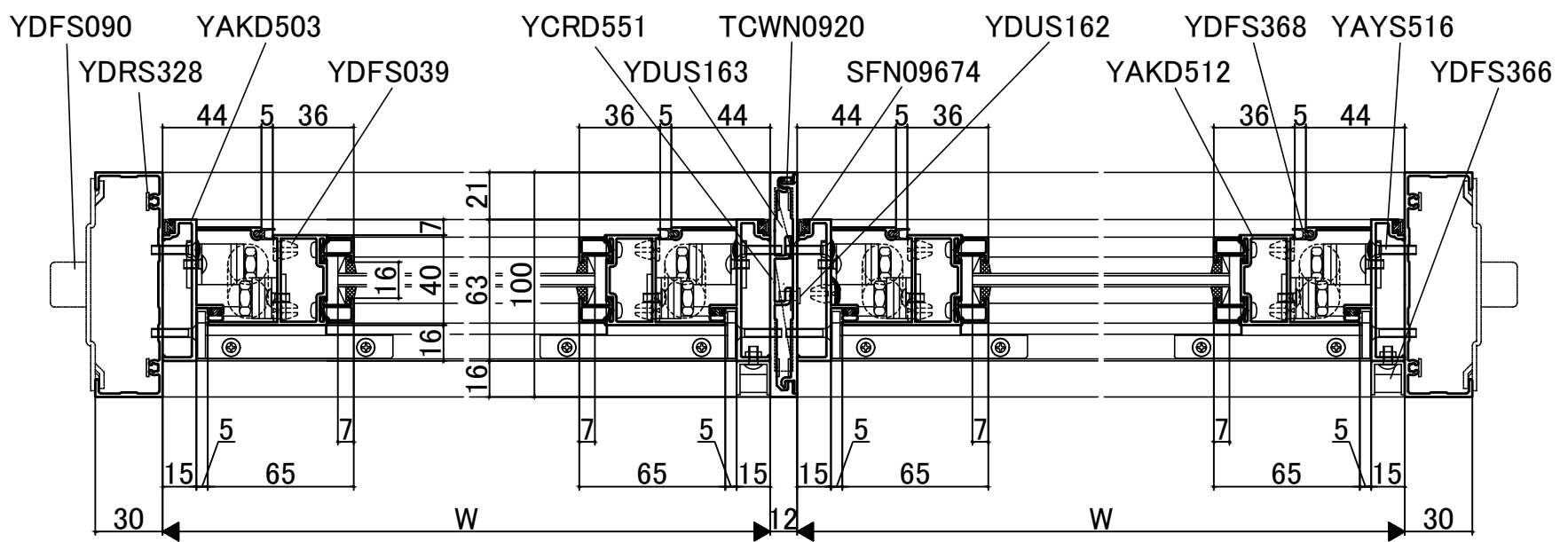
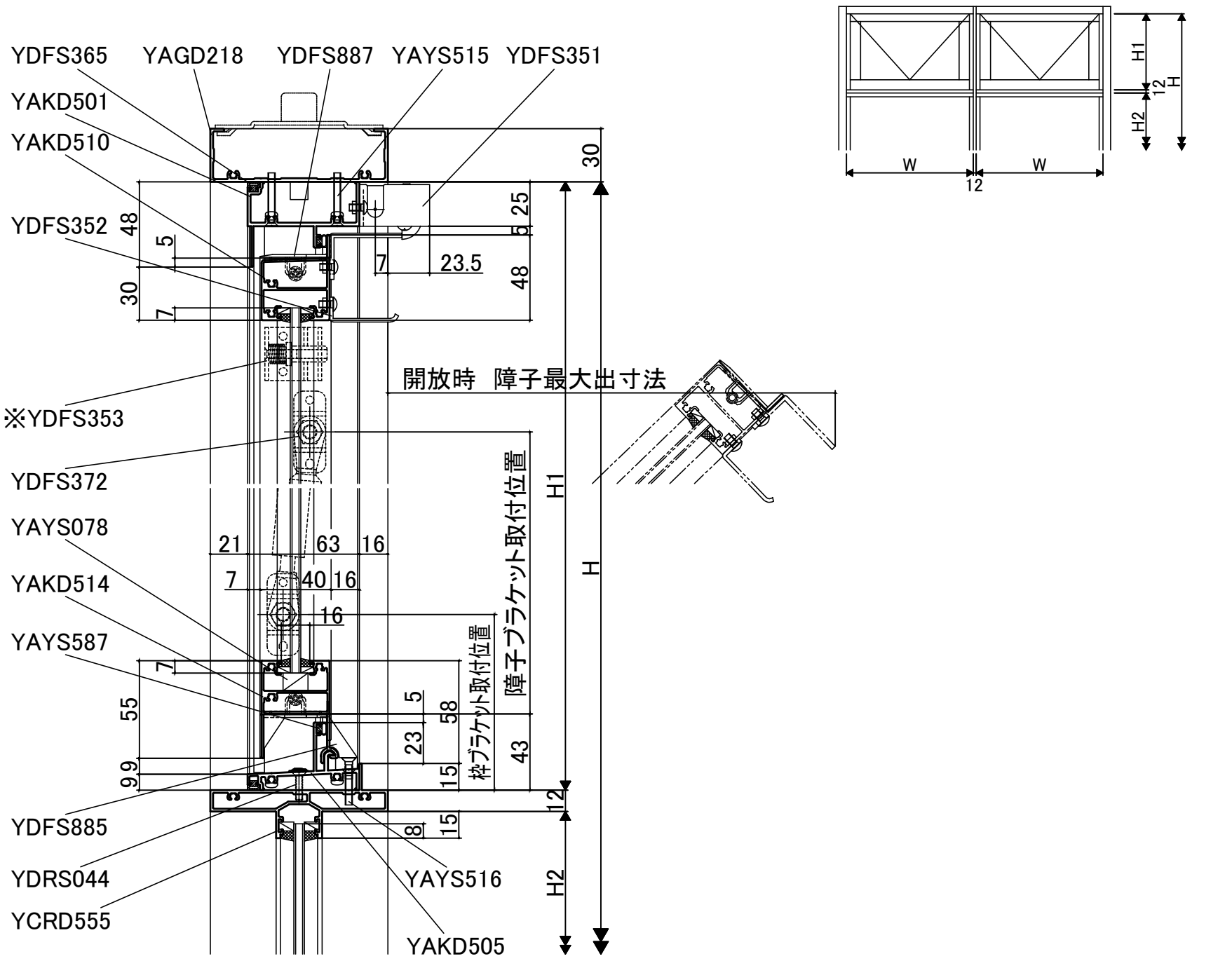
■スリムファサード 100見込(18溝) 外倒し窓(排煙ワンタッチ仕様) 縦横断面図



※蹴り出しバネの取付有無は使用制限表(フロンテック加工図集 排煙窓編)をご確認ください。

K591A21012

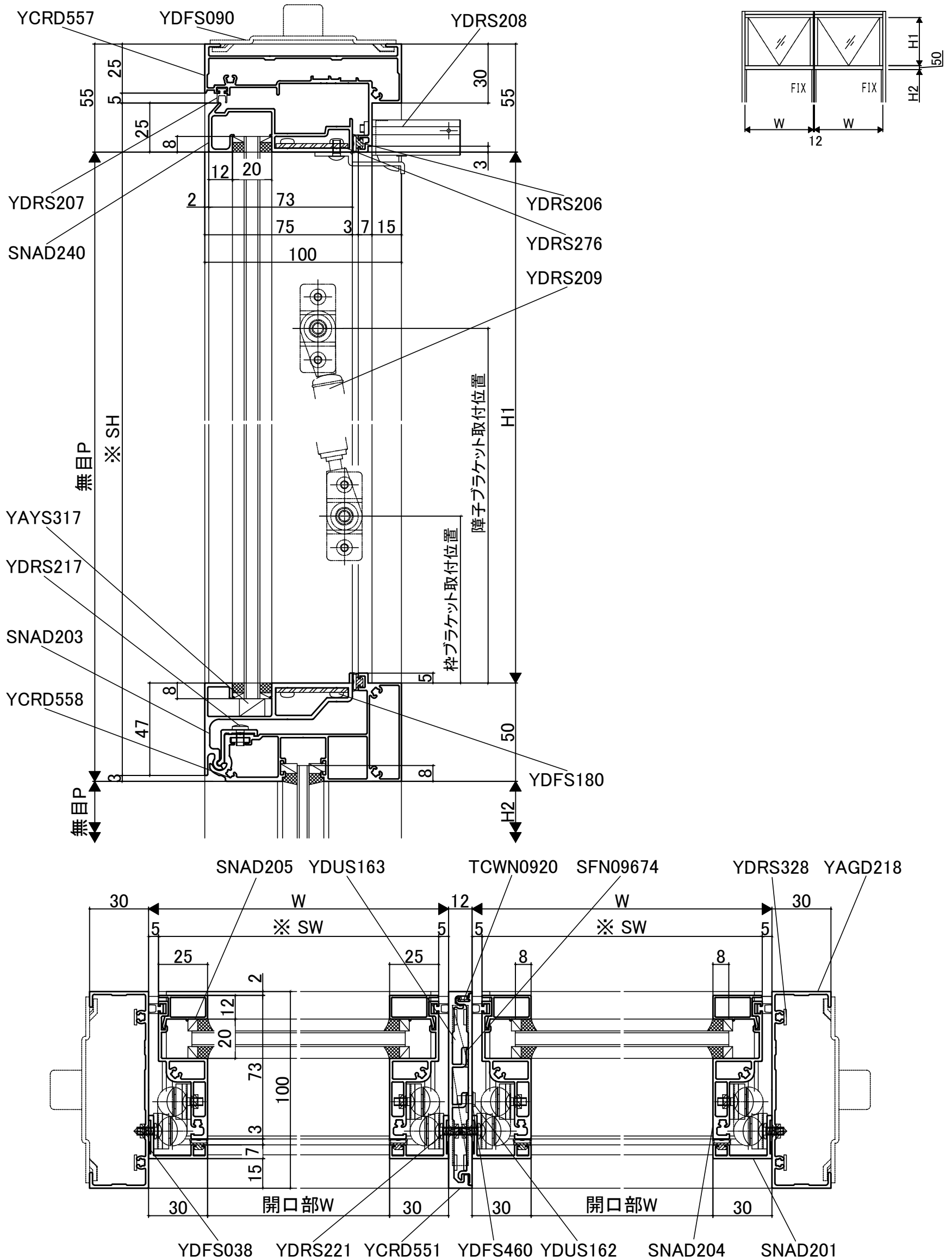
■スリムファサード 100見込(18溝) 内倒し窓(排煙ワンタッチ仕様) 縦横断面図



※蹴り出しバネの取付有無は使用制限表(フロンテック加工図集 排煙窓編)をご確認ください。

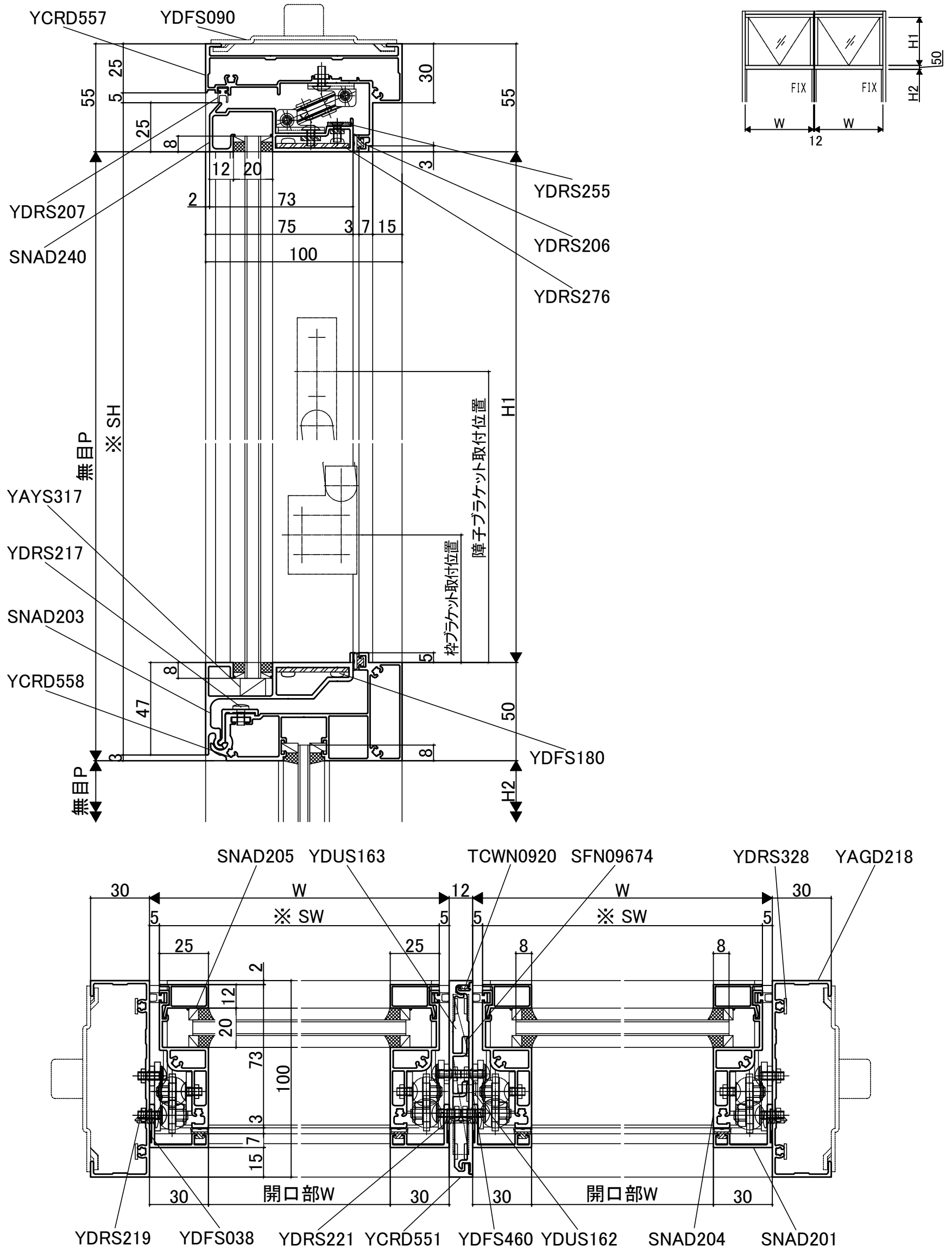
K591A21013

■スリムファサード 100見込(18溝)スリム外倒し窓(排煙ワンタッチ仕様)縦横断面図



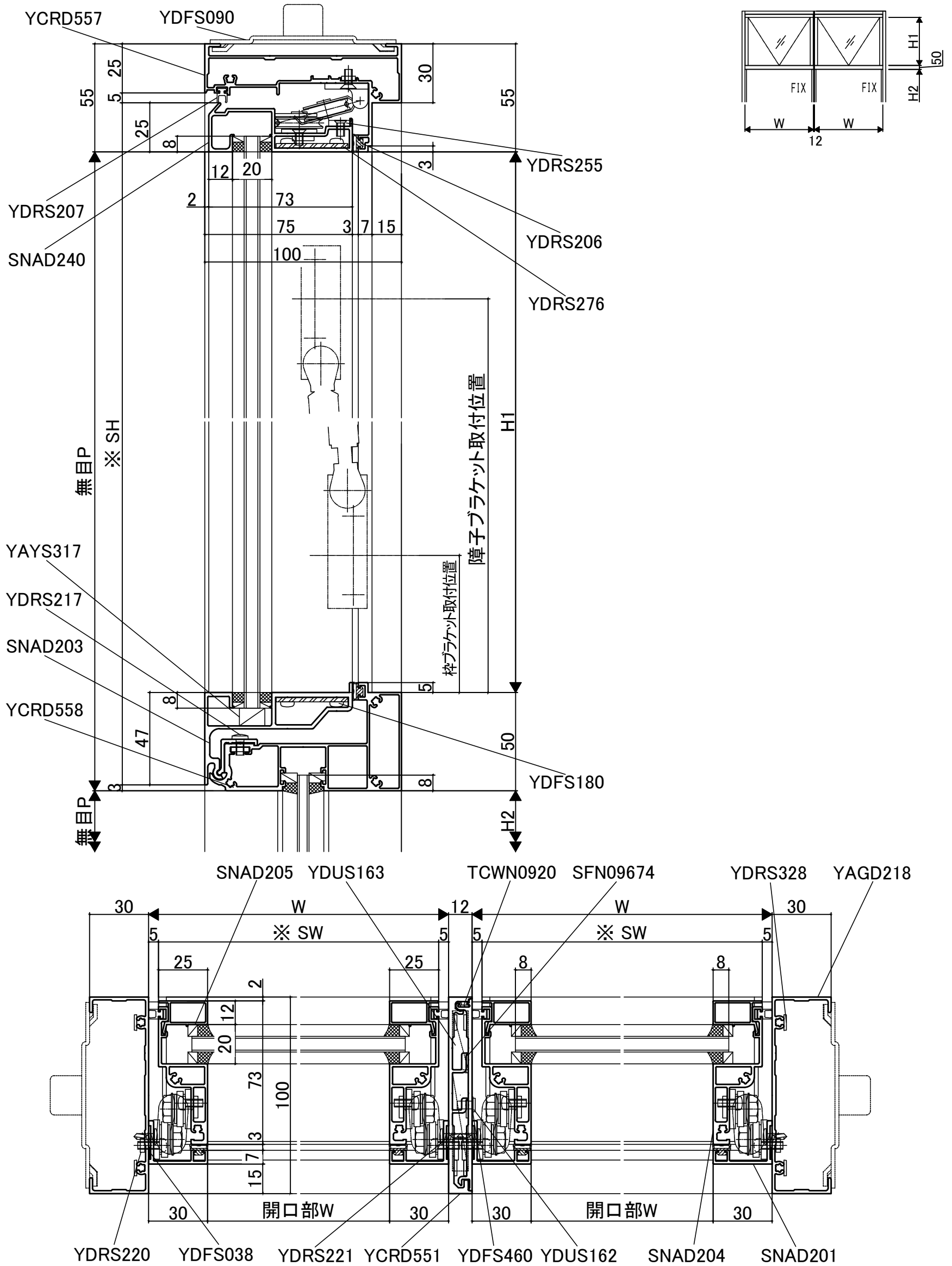
※障子開閉動作の安定のため、障子の出来寸はSH:1mm/SW:1mm本図より小さくなります。

■スリムファサード100見込(18溝)スリム外倒し窓(排煙オペレーター仕様:オイレスSL88)縦横断面図



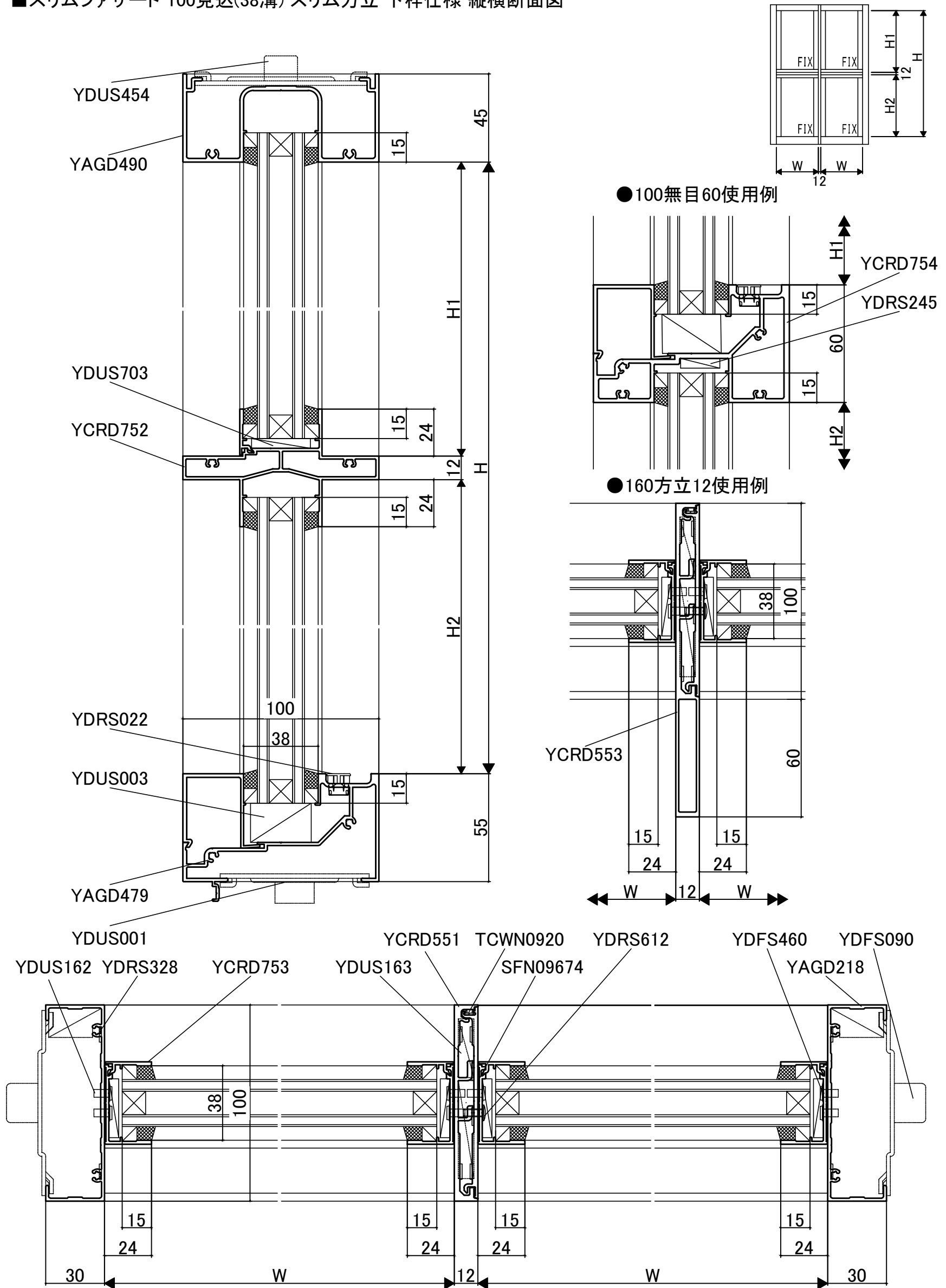
※障子開閉動作の安定のため、障子の出来寸はSH:1mm/SW:1mm本図より小さくなります。

■スリムファサード 100見込(18溝)スリム外倒し窓(排煙オペレーター仕様:豊和MD-NW) 縦横断面図

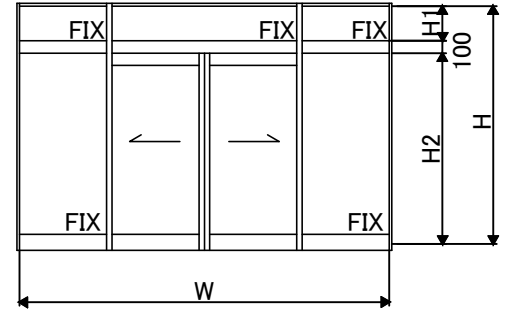
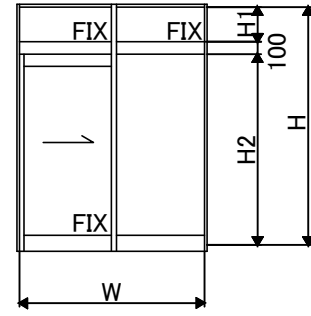
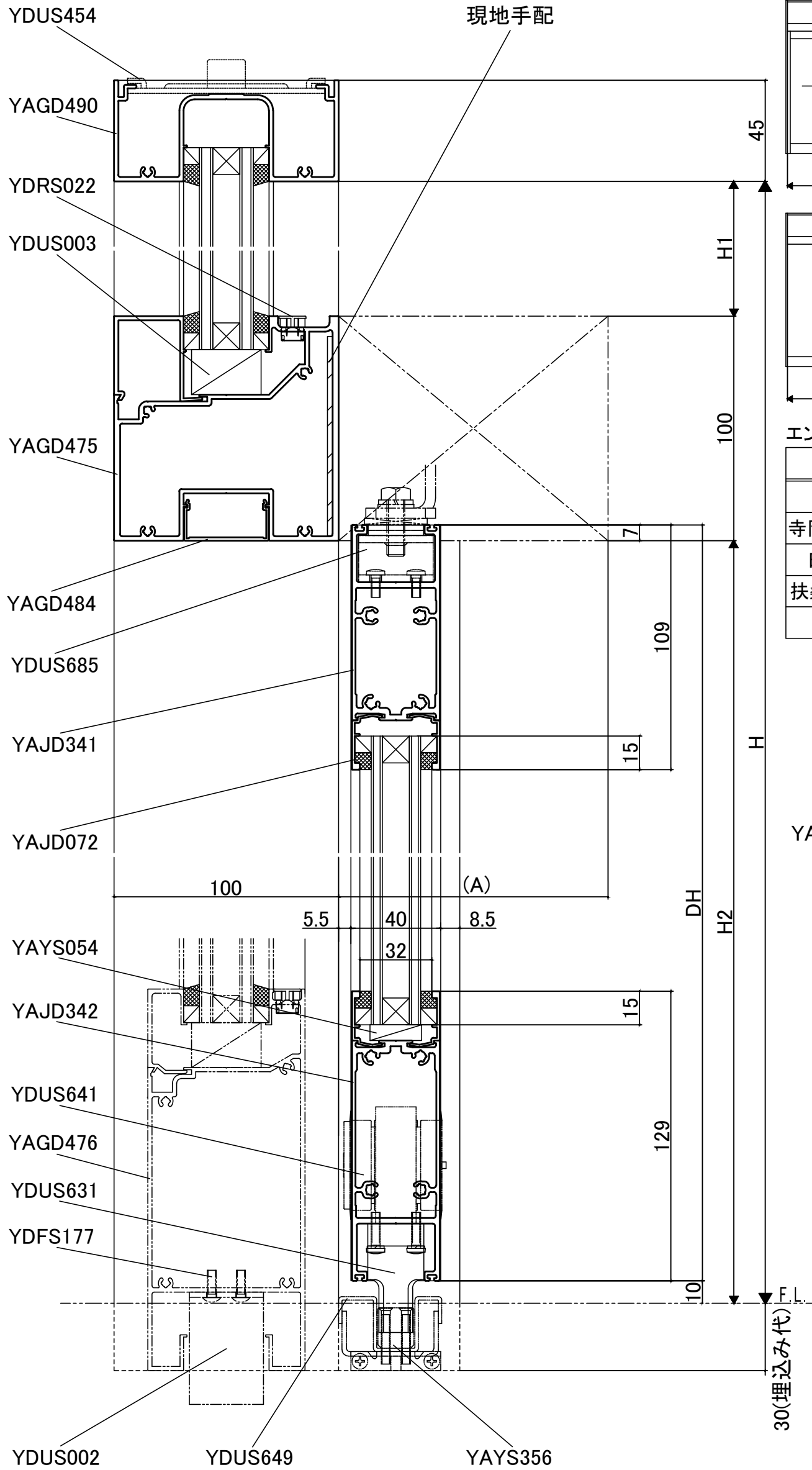


※障子開閉動作の安定のため、障子の出来寸はSH:1mm/SW:1mm本図より小さくなります。

■スリムファサード 100見込(38溝) スリム方立 下枠仕様 縦横断面図



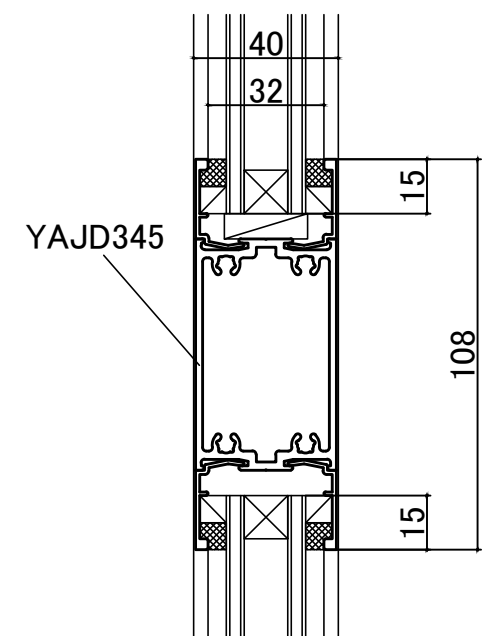
■スリムファサード 100見込(38溝) 直付オートドア スリム100S ドア框 縦断面図



エンジンメーカー別 A寸法一覧表

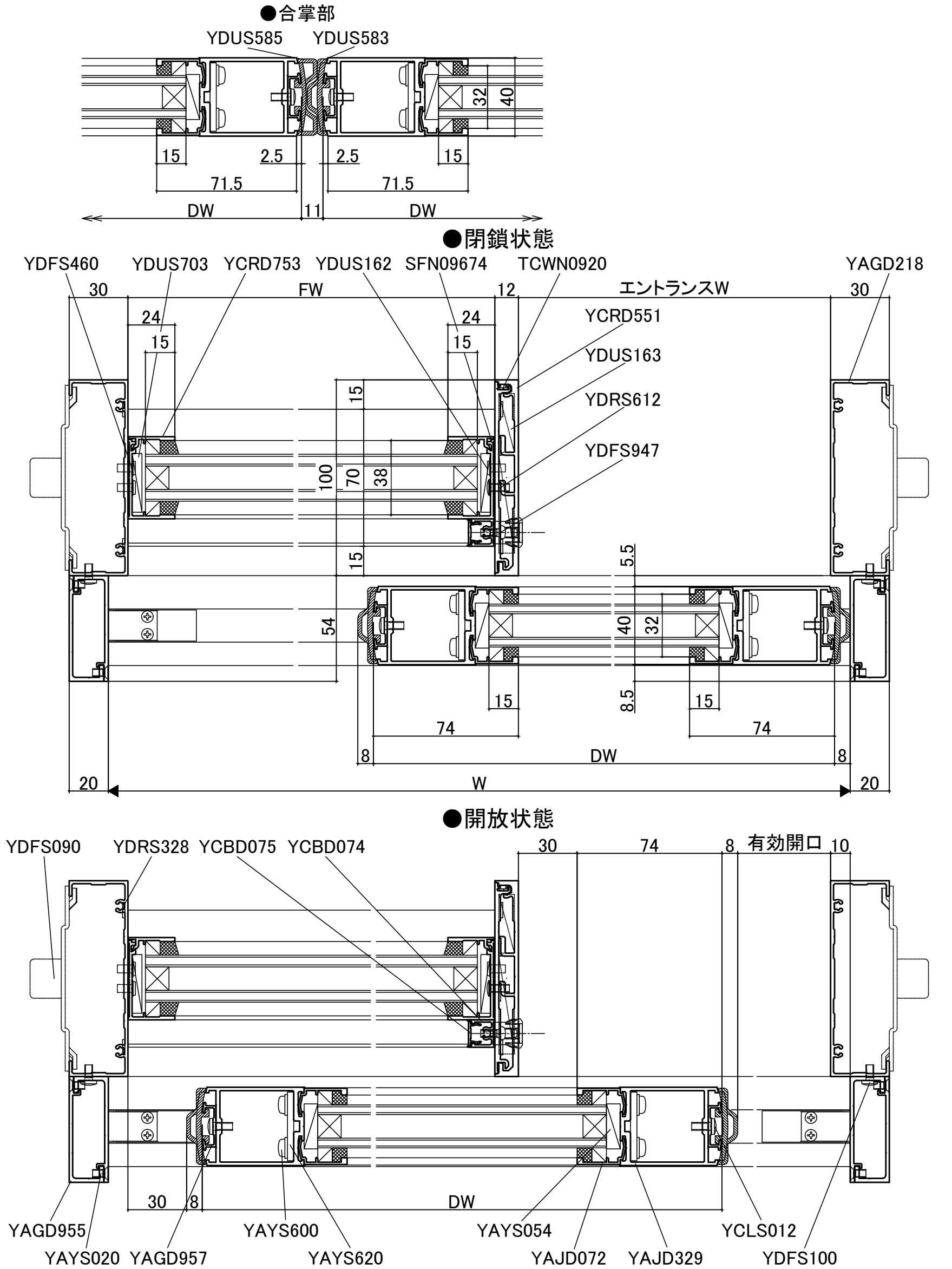
エンジンメーカー名	A寸法
ナブテスコ(株):ナブコ	150
寺岡オートドア(株):テラオカ	
日本自動ドア(株):JAD	130
扶桑電機工業(株):ドリーム	145
(株)ソリック	100

●中框





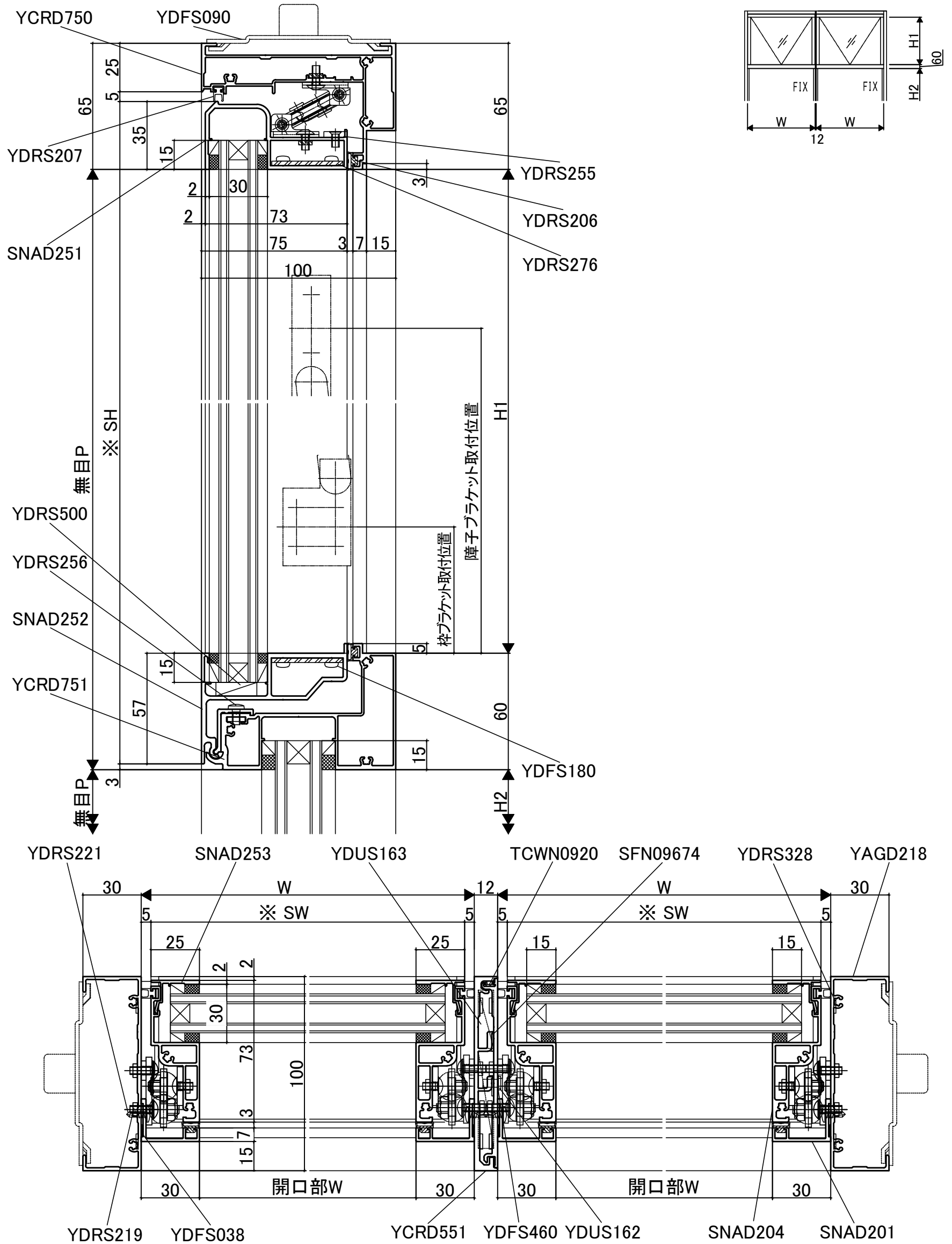
■スリムファサード 100見込(38溝) 直付オートドア スリム100S ドア65框 横断面図



※センサーおよび戸当り取付位置について、エンジンメーカーと打合せしてください。 K591A21033

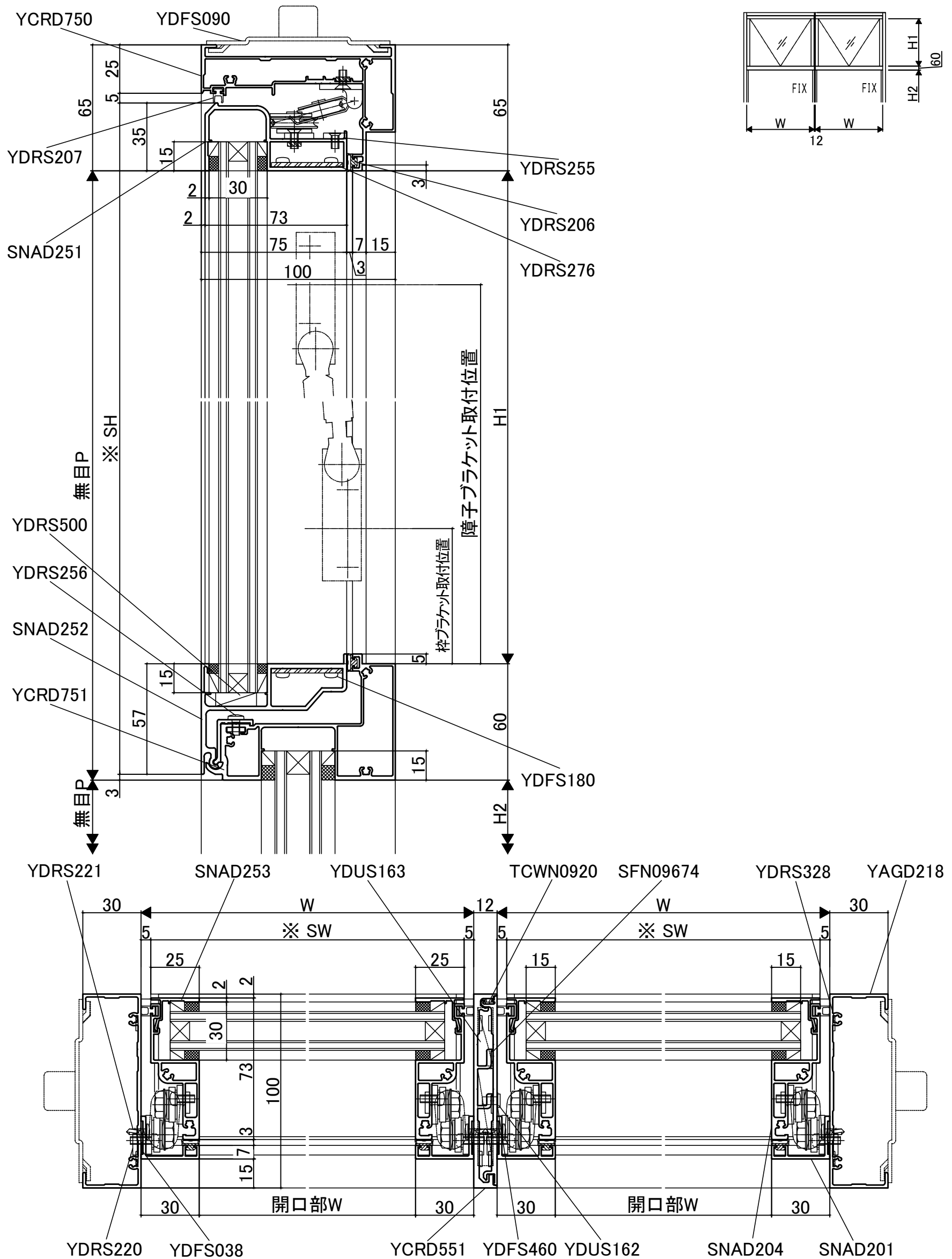


■スリムファサード 100見込(38溝)スリム外倒し窓(排煙オペレーター仕様:オイレスSL88)縦横断面図



※障子開閉動作の安定のため、障子の出来寸はSH:1mm/SW:1mm本図より小さくなります。

■スリムファサード 100見込(38溝)スリム外倒し窓(排煙オペレーター:豊和MD-NW) 縦横断面図



※障子開閉動作の安定のため、障子の出来寸はSH:1mm/SW:1mm本図より小さくなります。

K591A21036